

MIMESIS monomât

Signalisation d'information locale

MIMESIS, une ligne sur mesure .

Gamme de signalétique au design élégant et contemporain, reconnu pour ses nombreuses possibilités de personnalisation du mobilier et de combinaisons graphiques.

Aménager en Mimesis, c'est créer l'empreinte subtile de votre identité dans l'espace urbain ou dans les zones d'activités de l'intercommunalité.



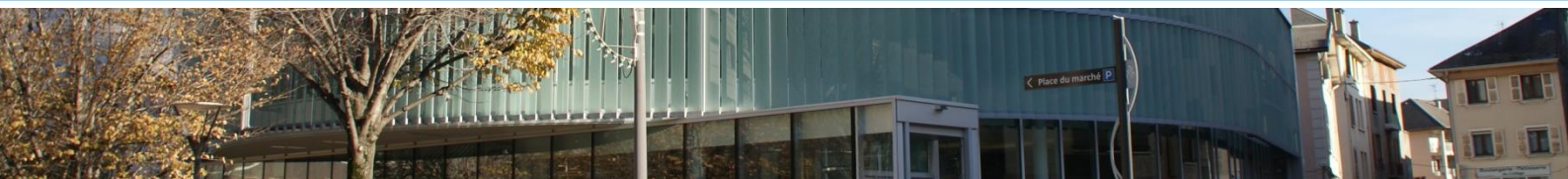
les + produits

- **LIGNE CONTEMPORAINE** grâce à un design fin et soigné du mât.
- **LARGES POSSIBILITES DE PERSONNALISATION GRAPHIQUE** du mobilier.
- **VECTEUR D'IMAGE** et de valorisation du territoire de la Collectivité.
- **NOMBREUSES DECLINAISONS DE CONFIGURATIONS** en mobiliers de signalétique urbaine.



MIMESIS Monomât

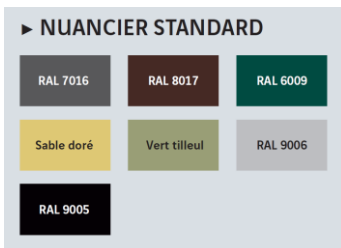
Signalisation d'information locale



CARACTÉRISTIQUES

- Lattes en planches de profilé aluminium, ép. 20 mm.
- Système à montage et démontage rapide et indépendant, qui empêche tout mouvement des lattes une fois la pose effectuée tout en autorisant le changement ou l'ajout de lattes supplémentaires.
- Mâts de forme ovoïde à 2 départs en profilé aluminium de section 90 * 65 mm, permettant la pose:
 - en applique, position centrée ou 1/3-2/3,
 - en drapeau.
- Chapeaux de mâts en aluminium moulé.
- Décors réalisés par impression numérique sur film adhésif non rétro réfléchissant, ou rétro réfléchissant de classe 1, classe 2, ou classe 3, en simple ou double face.

- Ensemble (lattes/mâts/chapeaux) traité par peinture poudre polyester dans le nuancier RAL ou Teintes Sablées. Chaque composant peut être traité dans des teintes différentes des autres.



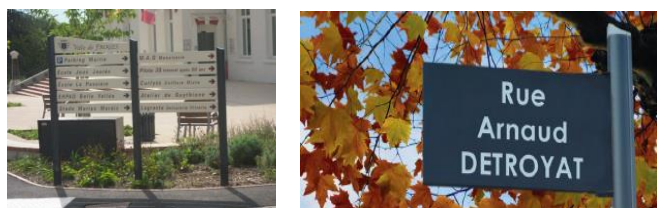
OPTIONS

- Film antigraffiti appliqué sur les faces décorées des lattes
- Finition en peinture hors nuancier standard
- Finition des mâts en sublimation (ex. aspect bois)

Option ACCESS :
Adoptez cette option en ajoutant la bague ACCESS, posée à 1,30m de hauteur sur le mât, conformément à l'arrêté du 15 janvier 2007 sur l'accessibilité de la voirie.

DÉCLINAISONS

- SIL bimât
- plaques de rue drapeau



GAMME STANDARD DISPONIBLE

Lattes pour monomât Mimesis – Dimensions disponibles.

Tous formats réalisables en simple ou double face

H x L (mm)	400	500	600	800	1000	1300	1600
80	D	D	D	D	D		
100	A / D	A / D	A / D	A / D	A / D	A	A
120	A / D	A / D	A / D	A / D	A / D	A	A
150	A / D	A / D	A / D	A / D	A / D	A	A
250	A / D	A / D	A / D	A / D	A / D	A	A

A pose en applique

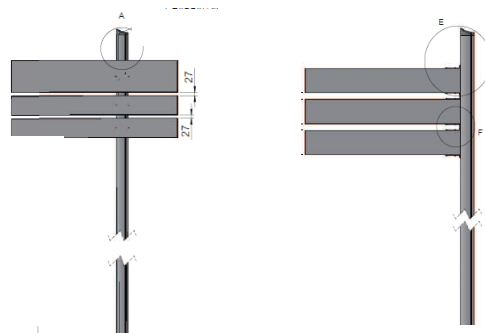
D pose en drapeau

Attention ! Lattes en drapeau:

- Dimensions maxi des lattes en configuration drapeau = 1000 mm.
- Le dimensionnement des ensembles complets validera la configuration maxi possible suivant la résistance mécanique du mât.

SUPPORTS ET FIXATIONS

- Pose : 2 configurations possibles:



Pose en applique (centrée ou 1/3-2/3)

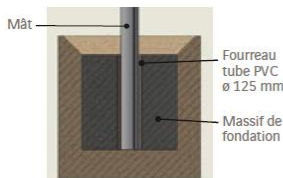
Pose en drapeau

- Fixations :

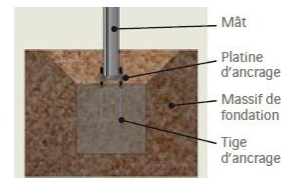
En applique ou en drapeau, les lattes sont assemblées au mât par brides de fixation spécifiques, fixées dans les rainures des mâts.

- Massifs: 2 types d'ancrage possibles:

AVEC MASSIF EN SCELLEMENT DIRECT + FOURREAU



AVEC PLATINE D'ANCRAGE



les services

■ Pensez-y, les équipes Signature réalisent aussi l'installation et la maintenance de vos équipements.



pose



maintenance